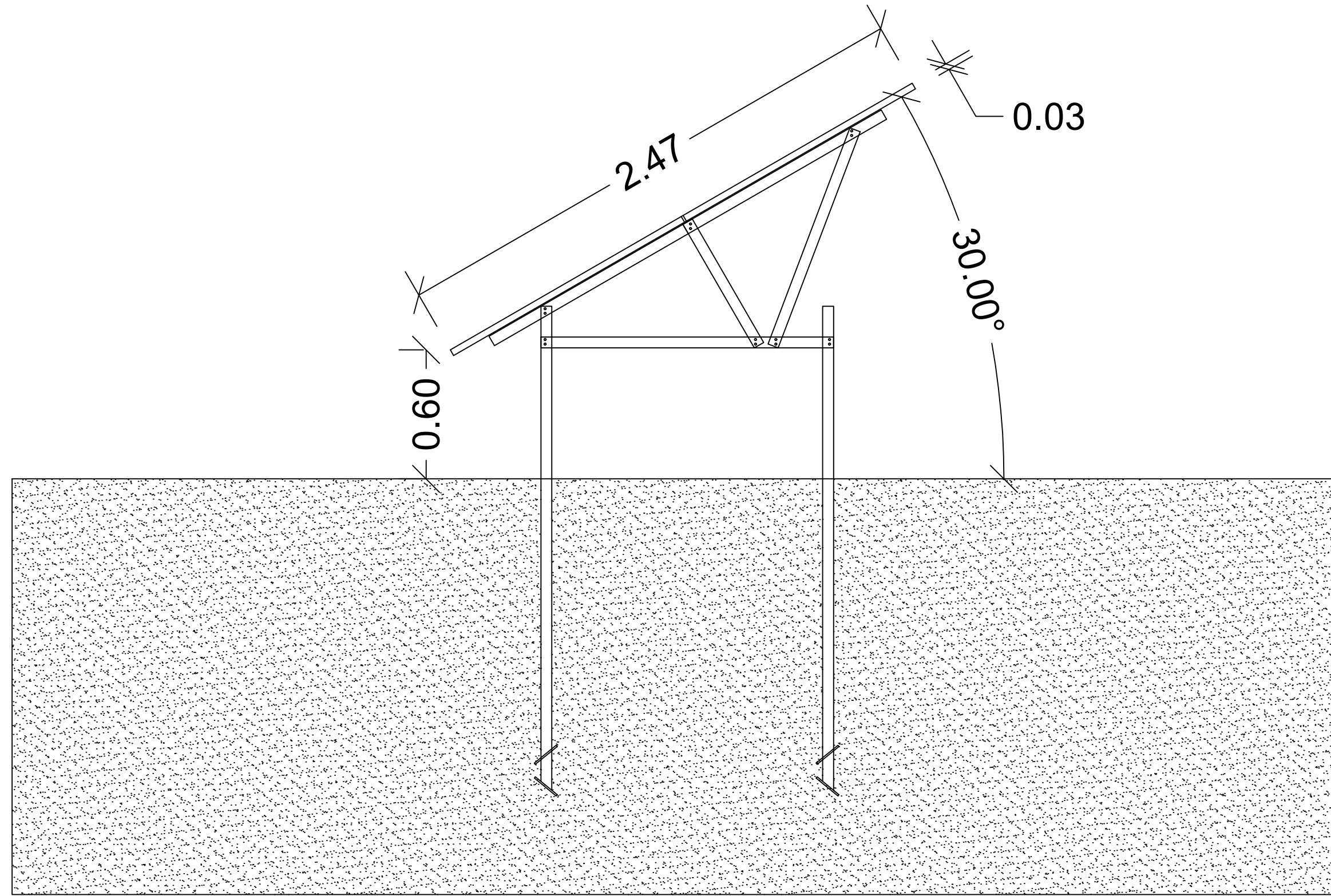
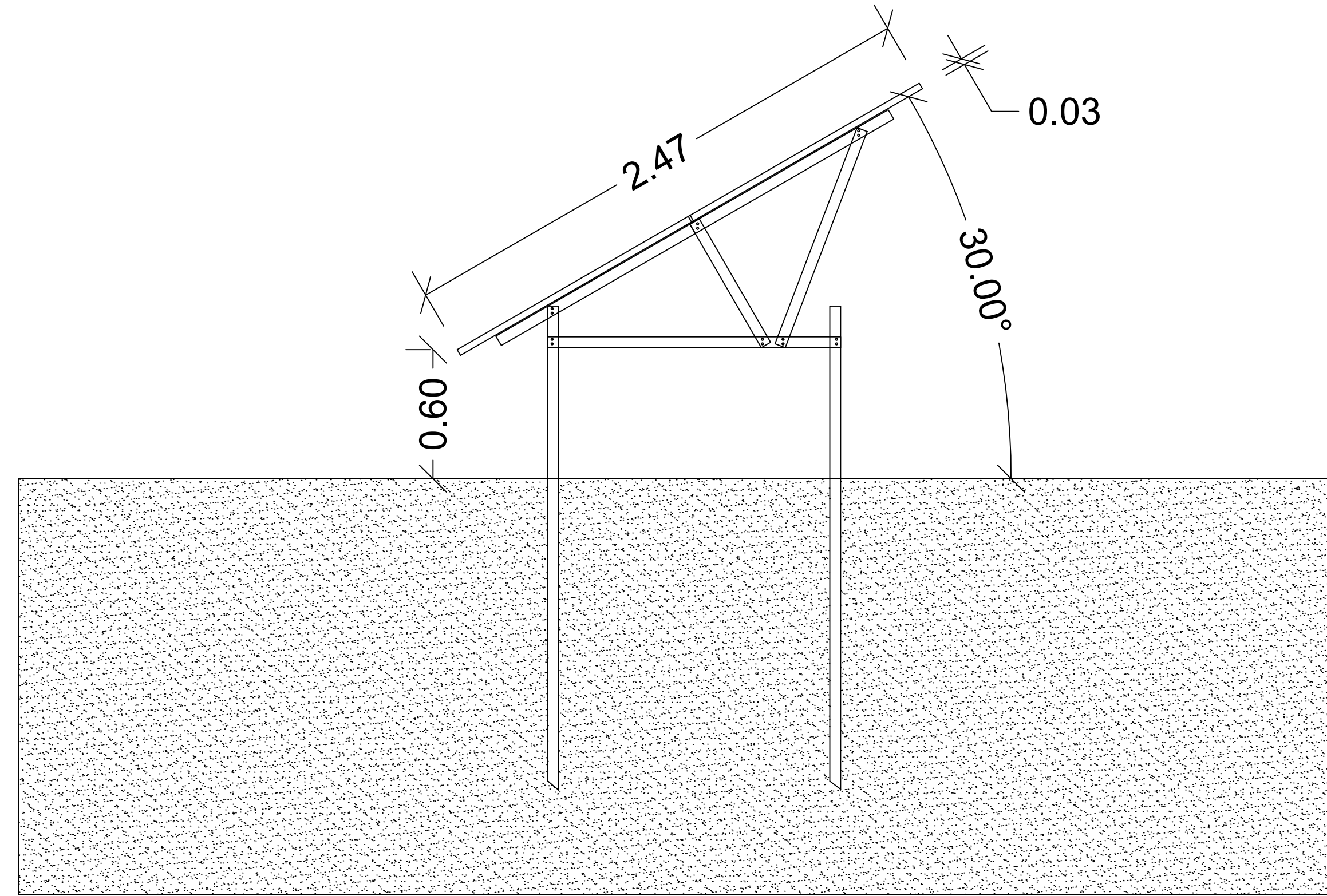


Aurinkopaneelien teline on metallirakenteinen rakenne, joka perustetaan ulottamalla ruuvi- tai putkipaalu riittävän syvälle kantavaan pohjaan



Aurinkopaneelien teline ruuvipaaluperustuksella



Aurinkopaneelien teline putkipaaluperustuksella

Tunnus	Päiväys	Muutos	Muuttanut
K.osa / Kylä	Kortteli / Tila	Tontti / Rno	Viranomaisten merkintöjä
Rakennustoimenpide	Pirustuslaji		Juokseva no
Rakennuskohteen nimi ja osoite	Pirustuksen sisältö		Mittakaava
Solar Pihlassuo Oy Joutsa	AURINKOPANEELITELINE PERIAATEKUVA		1:50
Suunnittaja (nimi, tutkinto, allekirj.) I.Kivioja	Suunn.ala	Työnumero	Tiedosto
	ARK		Muutos
	Piirustusnumero		
	Piirt.	Tark.	Päiväys
	IKi	J.Takkinen	28.8.2024