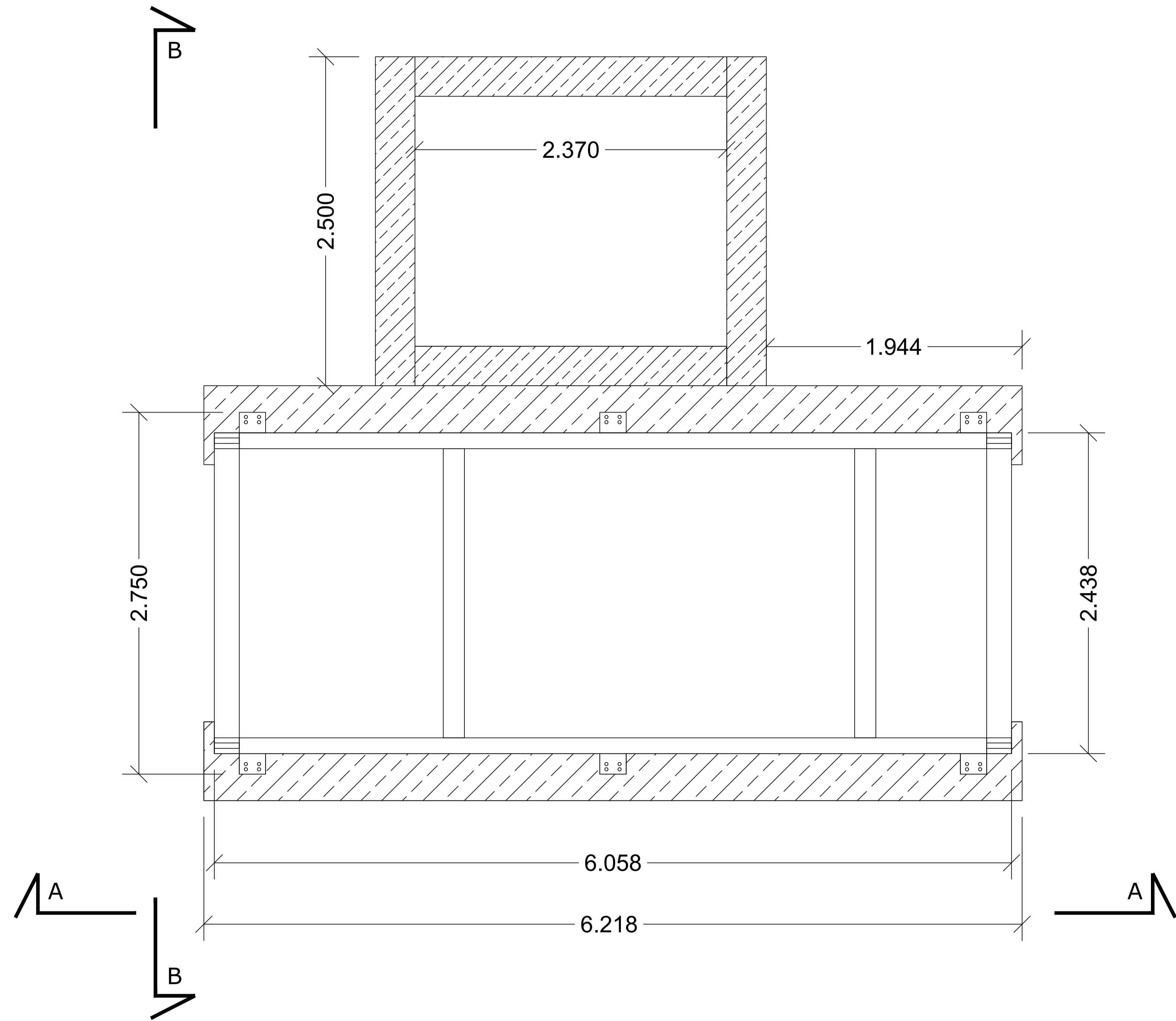
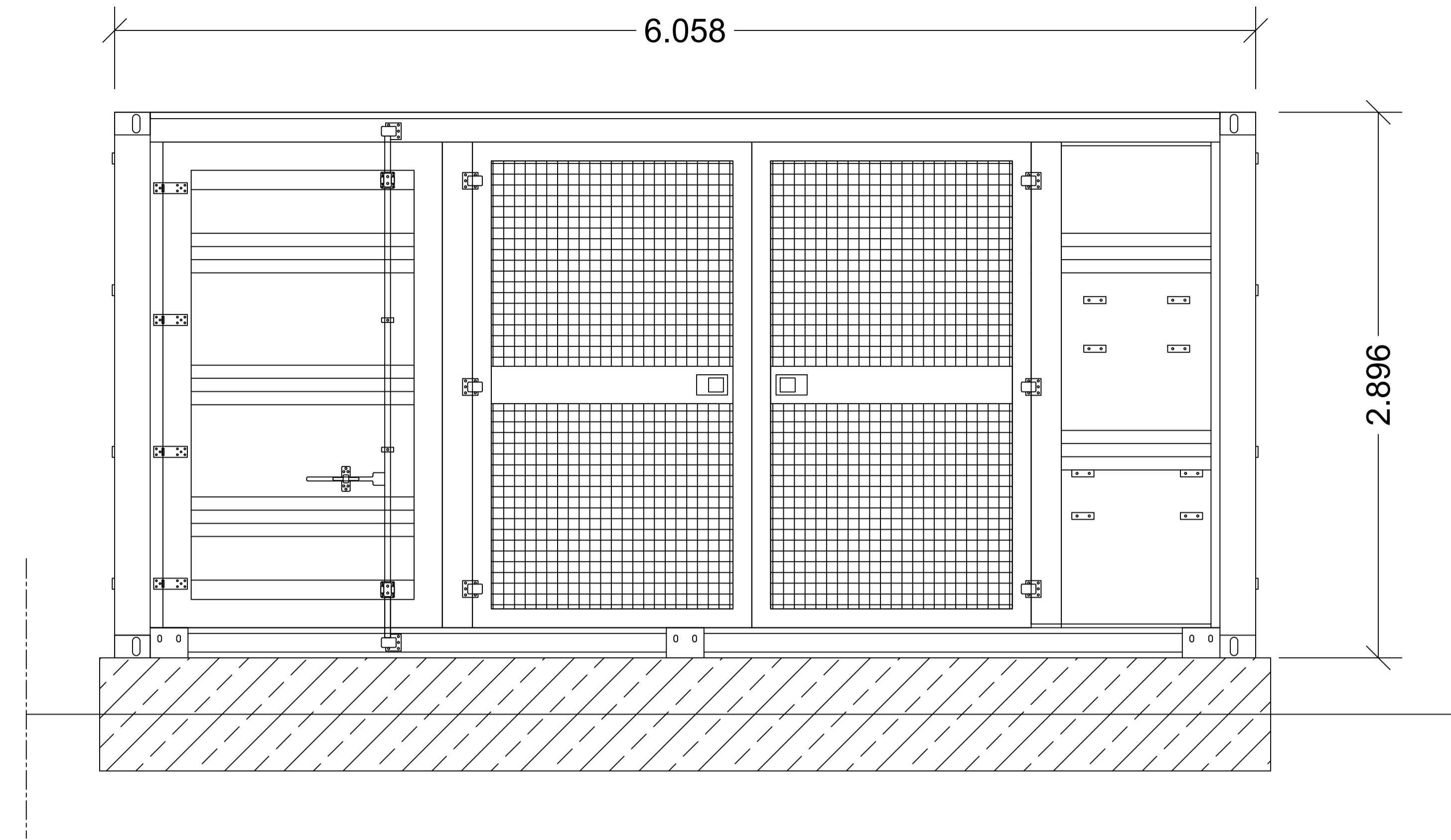


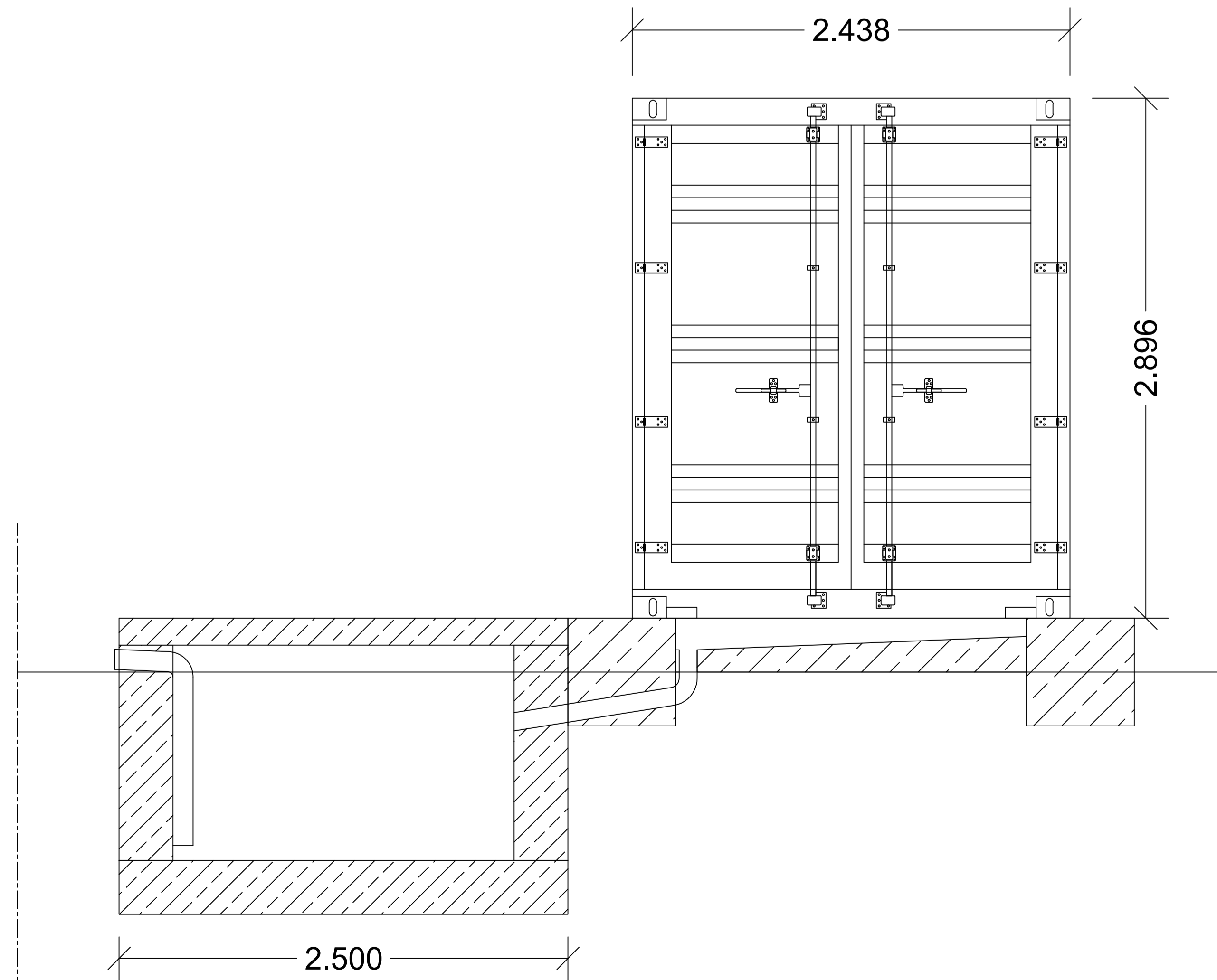
TASOKUVA 1:50



A - A 1:50



B - B 1:50



| | | | | | |
|--|---------------------|---------------|-------------------------|-----------|--|
| Tunnus Päiväys | | Muutos | | Muitaanut | |
| Koosa / Kyla | Korttel / Tila | Työsti / Rovi | Viranomaisen merkintöjä | | |
| Rakennuslupamerkintä | Purustustaji | | Julkaisu no | | |
| Rakennuskohteen nimi ja osoite | Purustuksen sisältö | | Mittakaava | | |
| Solar Pihlassuo Oy | MUUNTAJA | | 1:50 | | |
| Joutsa | JULKISIVUKUVAT | | | | |
| Suunn. ala | Työnumero | Tiedosto | | | |
| WV WELABO DESIGN | ARK | | | | |
| Suunnittelija (nimi, tulkinto, allek.) | Piirt. | Tark. | Päiväys | | |
| I.Kivioja | IKI | J.Takkinen | 28.8.2024 | | |