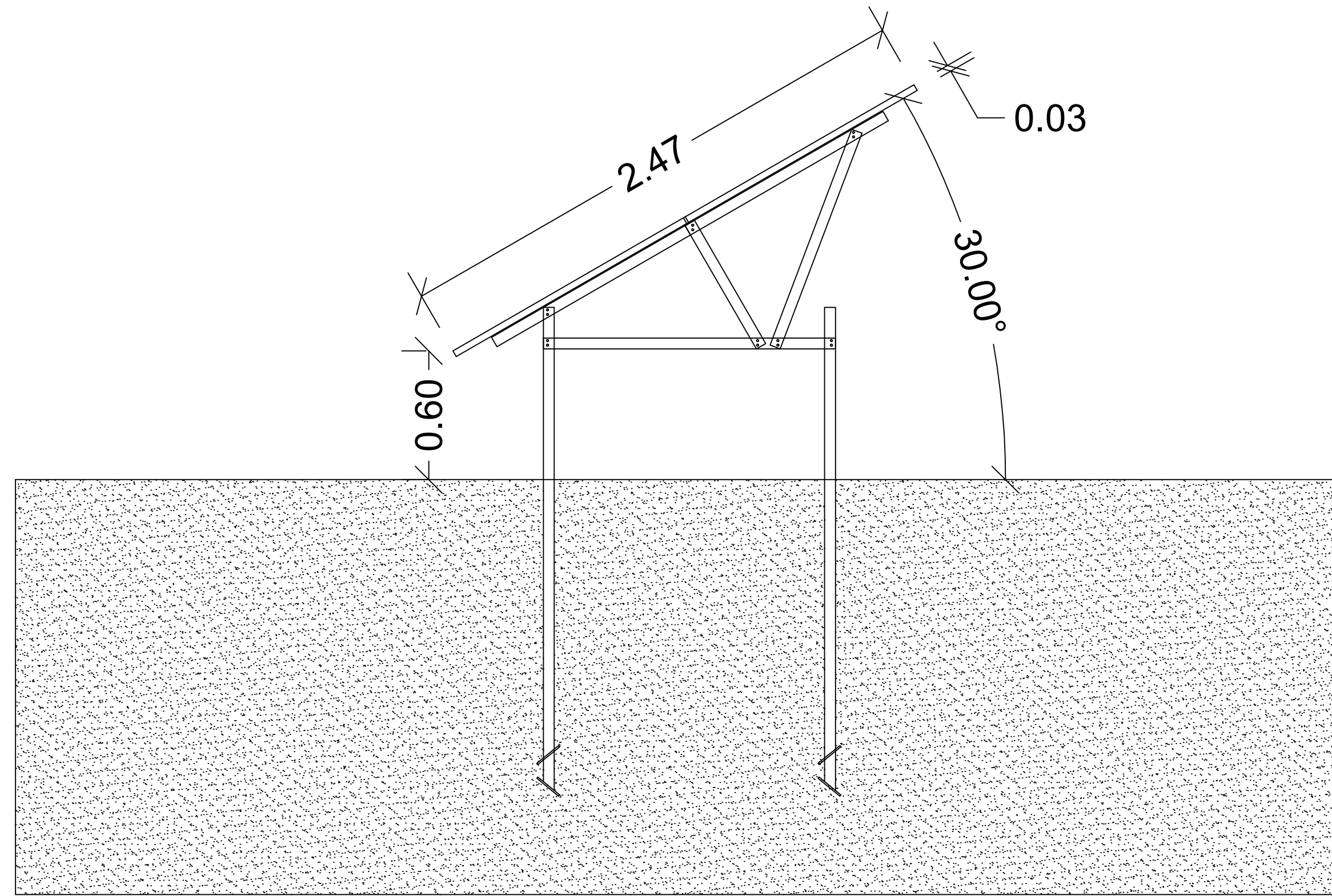
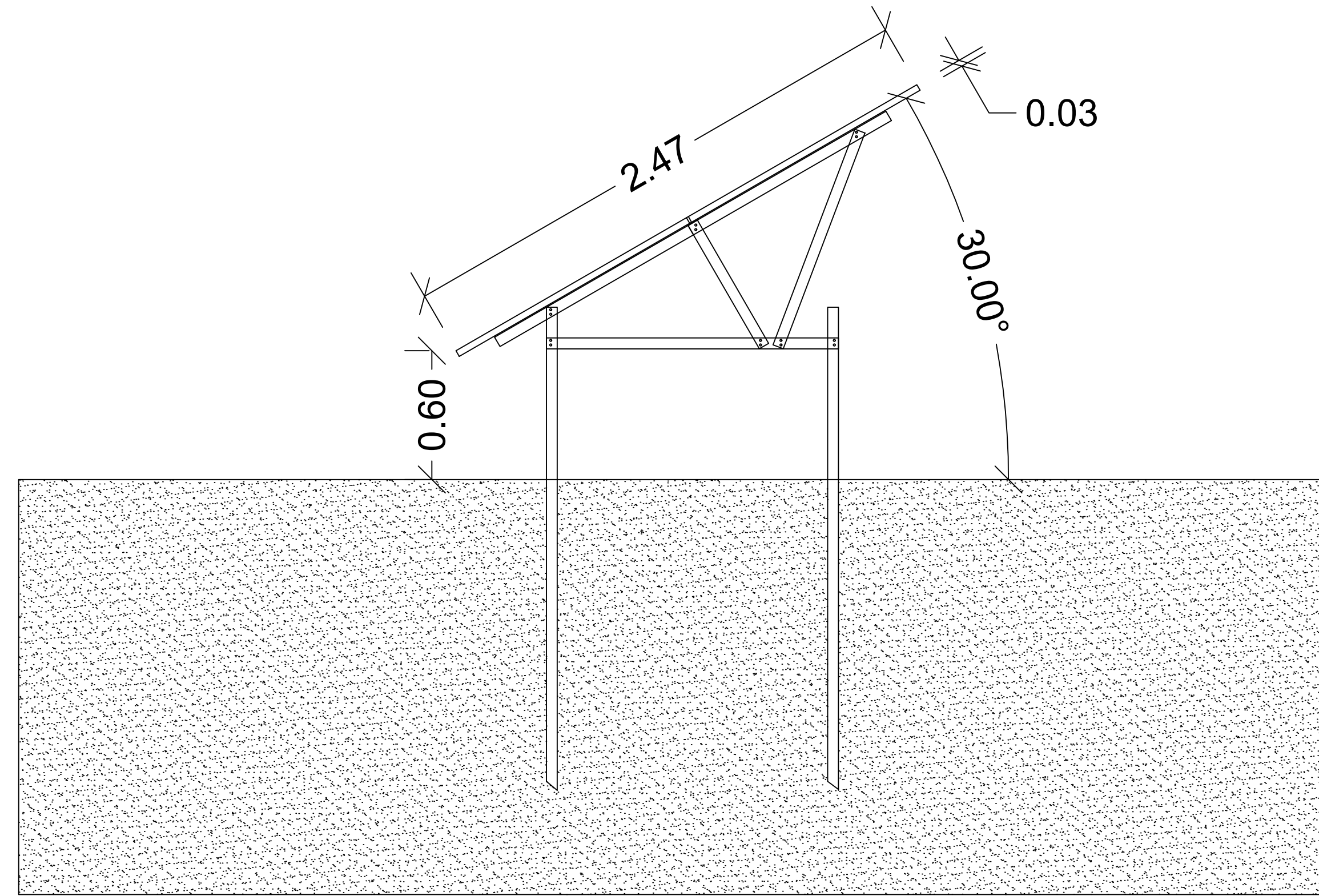


Aurinkopaneelien teline on metallirakenteinen rakenne, joka perustetaan ulottamalla ruuvi- tai putkipaalu riittävän syvälle kantavaan pohjaan



Aurinkopaneelien teline ruuvipaaluperustuksella



Aurinkopaneelien teline putkipaaluperustuksella

Tunnus	Päiväys	Muutos	Muuttanut
--------	---------	--------	-----------

K.osa / Kylä	Kortteli / Tila	Tontti / Rno	Viranomaisten merkintöjä
Rakennustoimenpide		Piirustuslaji	Juokseva no
Rakennuskohteen nimi ja osoite		Piirustuksen sisältö	Mittakaava
Neova Oy Pihlassuon aurinkovoimala Joutsa		AURINKOPANEELITELINE PERIAATEKUVA	1:50
Suunnittelija (nimi, tutkinto, allekirj.) I.Kivioja		Suunn.ala ARK	Tiedosto
		Työnumero Piirustusnumero	Muutos
		Piirt. IKi	Tark. J.Takkinen
		Päiväys 28.8.2024	