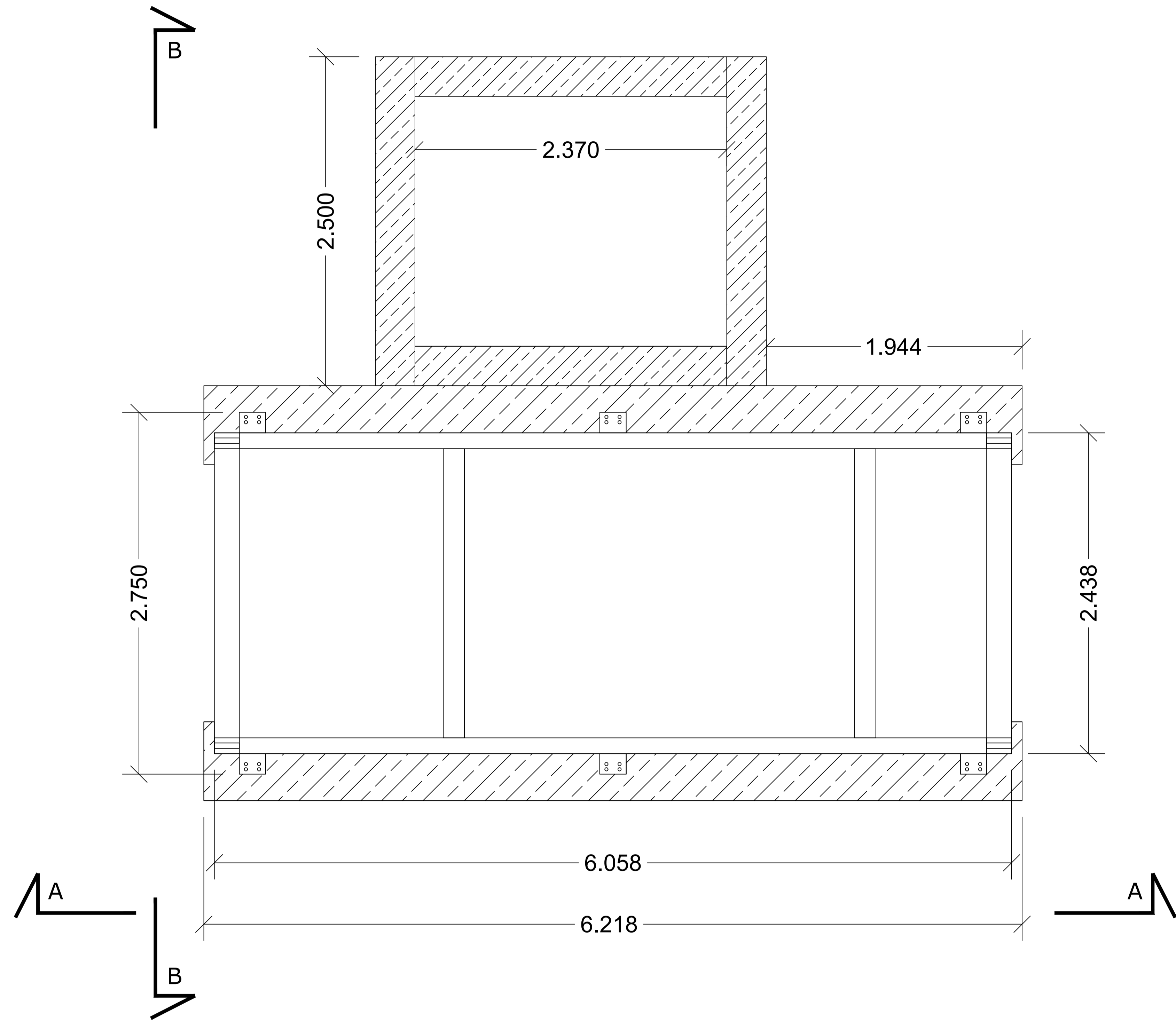
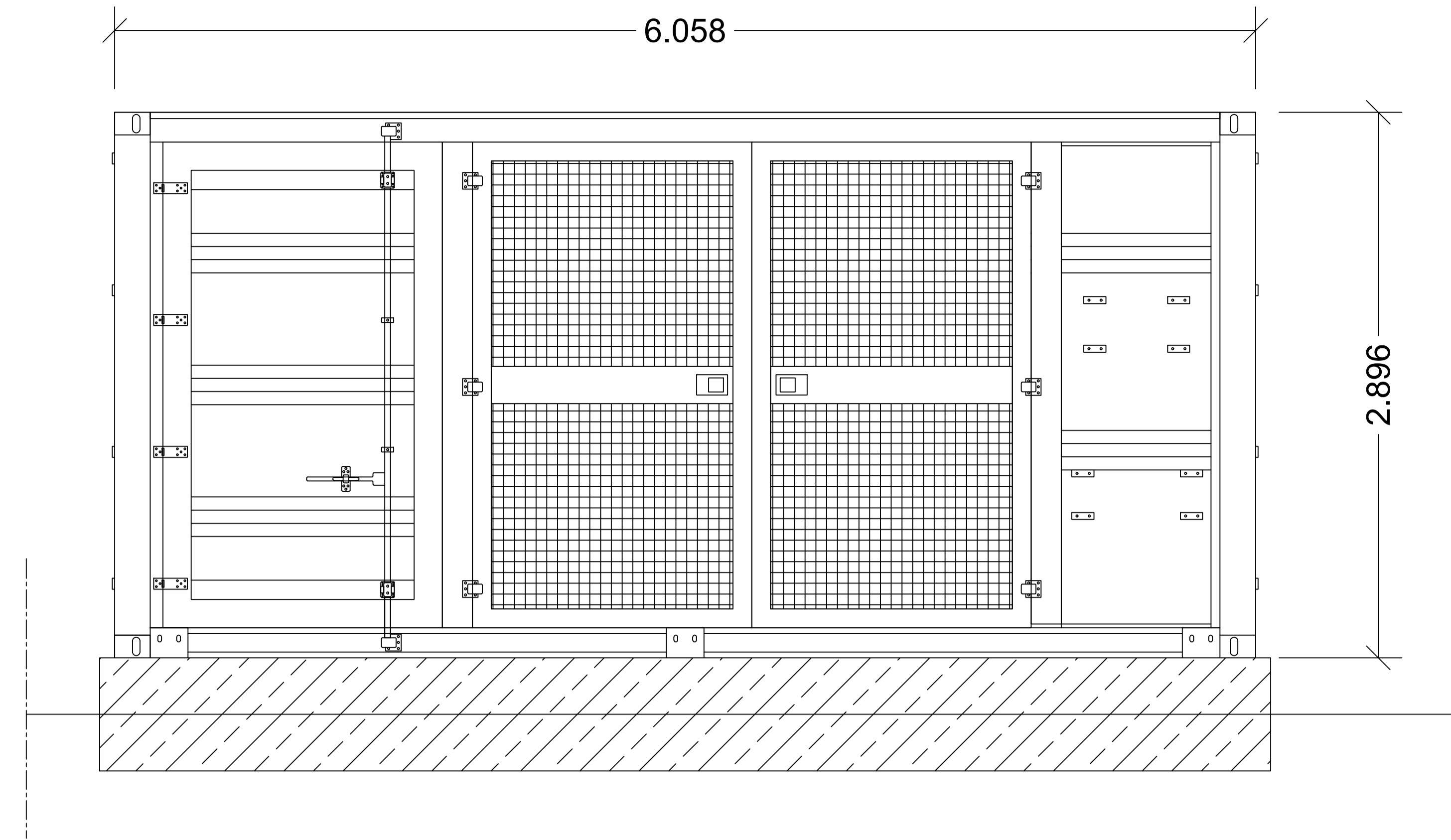


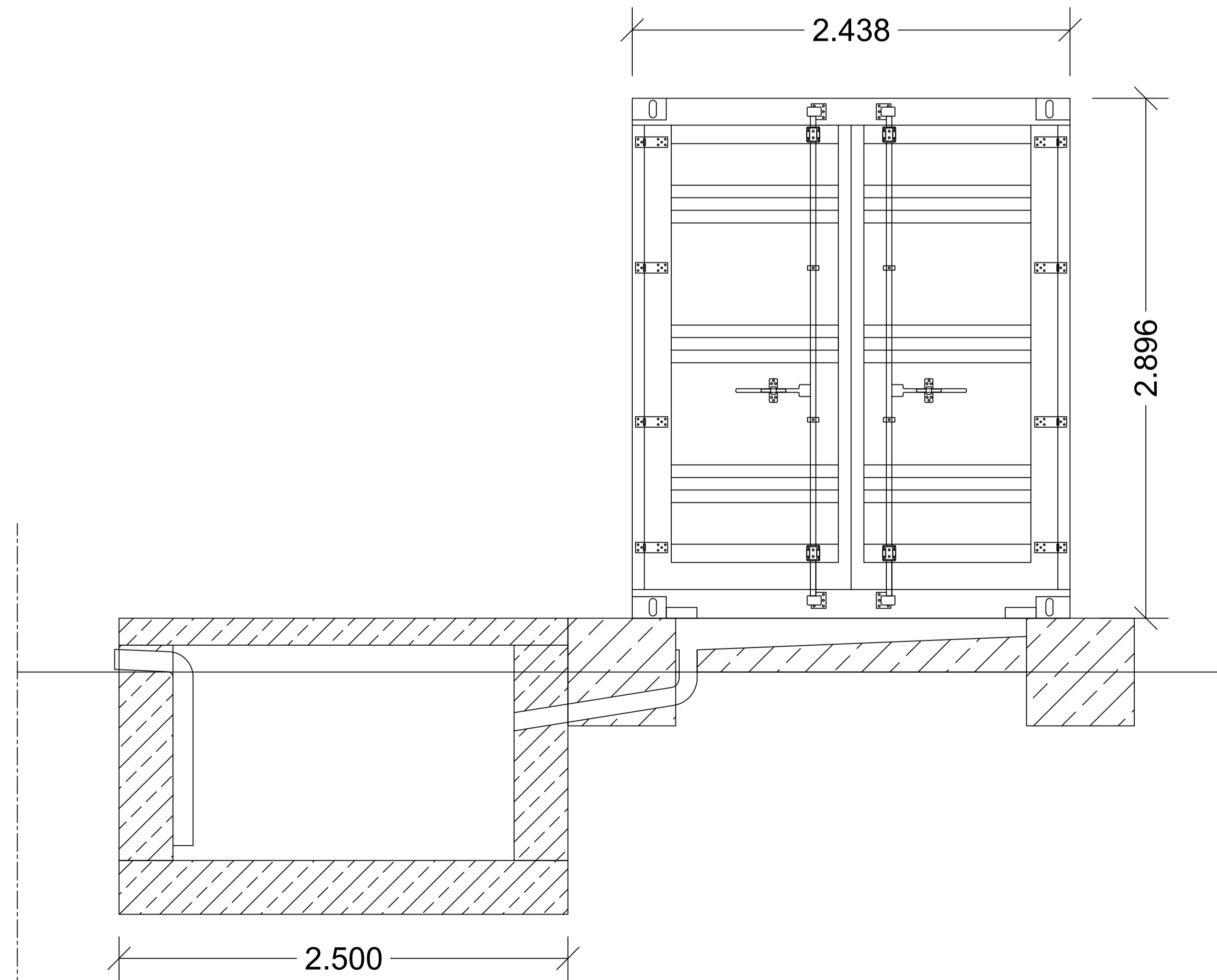
TASOKUVA 1:50



A - A 1:50



B - B 1:50



Tunnus		Päiväys		Muutos		Muitaanut	
Koosa / Kyla	Korttel / Tila	Työsti / Rovi	Viranomaisen merkintöjä				
Rakennuslomapide			Päivustustaji		Julkaisu no		
Rakennuskohteen nimi ja osoite			Päivustuksen sisältö		Mittakaava		
Neova Oy Pihlassuon aurinkovoimala Joutsa			MUUNTAJA JULKISIVUKUVAT		1:50		
Suunn. ala		Työnumero		Tiedosto			
WV WELABO DESIGN		ARK		Muutos			
Päivänumero		Päivä		Päiväys			
Suunnittelija (nimi, tulkinto, allek.)		Päiv.		Tark.		Päiväys	
I.Kivioja		IKI		J.Takkinen		28.8.2024	